

6.6kV CVTケーブル用機器直結T形終端接続部

路上の開閉器塔や変圧器塔へ地中ケーブルを接続します。

特長

- 四電力統一規格品です。
- 高圧検電器で検電が可能です。
- T形絶縁筒によりコンパクト化を実現し、省スペースでの取り付けが可能です。
- 空き回路用として主回路防護端末もあります。



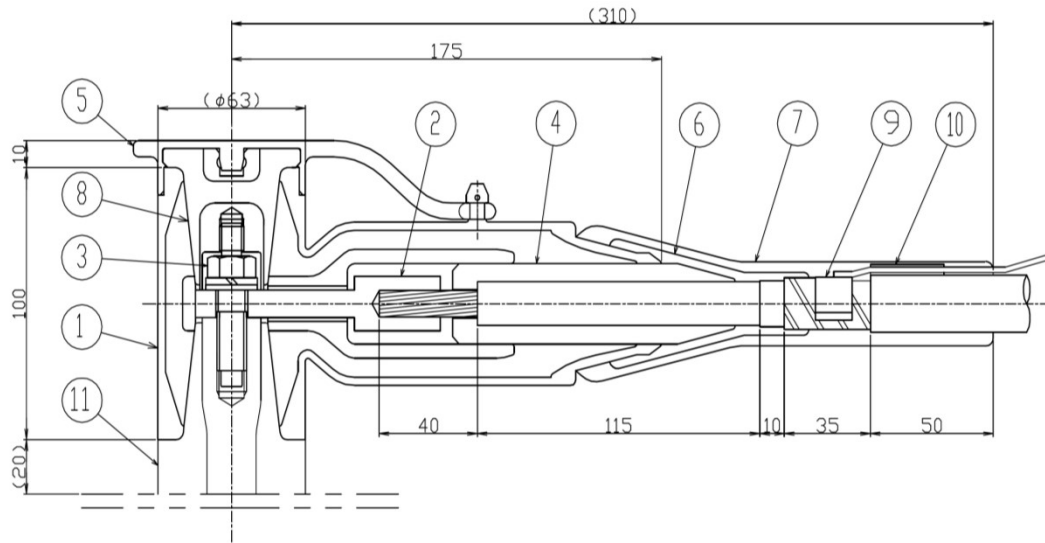
種類

種類	適用ケーブル導体断面積 (mm ²)
22A	22
38A	38
60A	60
100A	100
150A	150
200A	200
250A	250
325A	325
400A	400

性能

試験項目	性能
商用周波電圧部分放電	6.9kV(上昇)、5.3kV(下降)で10pC以上発生しない
商用周波耐電圧	35kV/1時間に耐える
雷インパルス耐電圧	-95kV/3回に耐える
検電性能	高圧検電器が動作する

キット内訳



番号	部品名称	数量	単位	概要
①	絶縁筒	3	個	絶縁性EPゴムおよび半導電性EPゴムを使用し一体に成形したもの
②	圧縮端子	3	個	
③	締付ボルト	3	個	JIS H 3250(銅及び銅合金の棒)に適合する材料で製作し、表面に銀めっきを施したもの
④	スペーサ	3	個	
⑤	検電キャップ	3	個	半導電性EPゴムを使用して成形したもので、常時は絶縁栓の検電部に装着され、絶縁筒の外部半導電層と一体となり遮蔽層を形成するもの
⑥	半導電性テープ	1	個	
⑦	絶縁テープ	1	個	
⑧	絶縁栓	3	個	埋込電極および検電金具をエポキシ樹脂に一体に埋め込み成形したもの
	界面保護キャップ	1	個	
	接地線	3	個	IV 5.5mm ²
	エア抜きひも	1	個	
	潤滑剤	1	個	シリコンオイル

