

電気自動車急速充電器用ケーブル付コネクタ

EVの蓄電池を充放電するための
CHAdeMO仕様品です。

特 長

- 握りやすいグリップを備え、直感的に取り扱うことができます。
- コネクタを押し込むだけで車に接続できます。充電が終わったら解除ボタンを押してコネクタを抜きます。
- 充電中はイルミネーションがやさしく光ります。
- CHAdeMO 1.0規格準拠
- 10~+40℃の環境で使用できます。

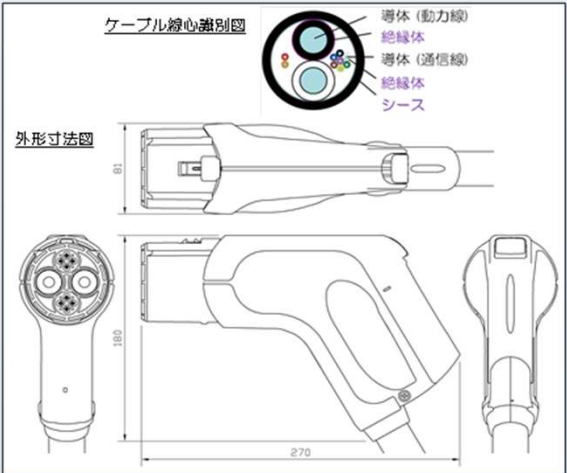


仕 様

定格電圧	DC500V
定格電流	125A
絶縁抵抗	100MΩ以上
耐電圧	AC3000V×1分間
嵌合操作力	100N以下
温度上昇	ハウジング：20deg以下、コンタクト：50deg以下
落下衝撃	1 m上からコンクリート床に落下させても異常がない
防 水	非嵌合時：IP44 嵌合時：IP56
耐久回数	コネクタを1万回繰り返し着脱しても異常がない

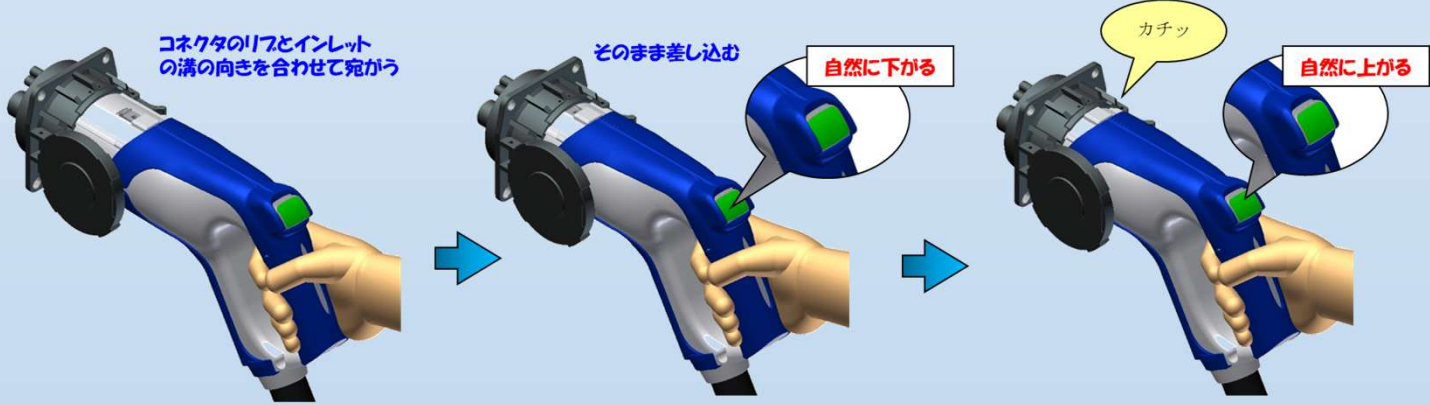
構造

ケーブル部	定格電圧	600V		
	導体断面積	35 mm ²	0.75 mm ²	0.75 mm ²
	線心数	2心	7心	1対 (2心)
	仕上り外径	標準 φ 28.9mm		
コネクタ部	外径	全長270mm × 高さ180mm × 幅81mm		
	質量	約1kg (ケーブル含まず)		
	ハウジング	耐候性樹脂		
	ラッチ	ステンレス		



操作方法

～車への接続の仕方～



～車からの外し方～

